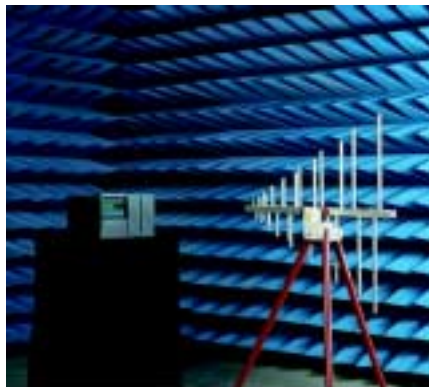


Защита, контроль и управление

Серия Sepam
Sepam 2000
Sepam 1000+
Sepam 100





Испытания на устойчивость к электромагнитным возмущениям в безэховой камере



Лаборатория испытаний защит им. Кирхгофа

Внедрение цифровых технологий

Успех, которым сопровождался выпуск первой модели **Sepam**, побудил Schneider Electric заняться разработкой новой серии: **Sepam 1000+** и **Sepam 2000**. Это более полная серия, имеющая лучшие рабочие характеристики и полностью адаптированная для реализации функций контроля и управления электрическими подстанциями для использования в системах распределения электроэнергии общего пользования или для промышленных предприятий. Любая аппаратура защиты, контроля и управления должна обеспечивать:

- оптимальный режим работы с наилучшими показателями безопасности и готовности;
- надежную работу в насыщенной помехами среде электрических подстанций.

Для достижения этих целей к разработке новой серии привлекались специалисты высокой квалификации и проводились серьезные исследования в следующих областях:

- электротехнические явления, переходные процессы;
- обработка сигналов;
- алгоритмы защиты;
- электромагнитная совместимость;
- безопасность, надежность;
- сети передачи данных.

Исследования, проводившиеся начиная со стадии разработки (AMDEC⁽¹⁾), позволили определить такие типы аппаратной и программной архитектуры, которые значительно повысили расчетную готовность и безопасность работы.

Все исследования велись строго в рамках программы обеспечения качества. Были проведены многочисленные квалификационные испытания, в том числе в лаборатории испытаний релейной защиты (лаборатория им. Кирхгофа). В этой лаборатории можно проводить тестирование защит, моделируя явления (EMTP⁽²⁾) в том виде, в котором они возникают в электрических сетях.

Основные преимущества

Использование цифровых технологий обеспечивает устройствам защиты, контроля и управления следующие основные преимущества:

Готовность к работе

Использование передовых методов самотестирования и самодиагностики позволяет осуществлять широкий контроль за состоянием самого устройства релейной защиты. Обслуживающий персонал постоянно получает информацию о состоянии устройства. На случай повреждения имеются средства для эффективного и оперативного вмешательства. Риск эксплуатации установки с неисправной релейной защитой сведен к минимуму. Отпадает необходимость в проведении периодических проверок.

Снижение стоимости

Интеграция в одном блоке **Sepam** всех функций, необходимых для защиты и управления электроустановкой, дает важные преимущества: более рациональная эксплуатация, оптимизированные технические характеристики и снижение общей стоимости при улучшении качества обслуживания. Снижение затрат:

- на разработку: выбор блоков, готовых к эксплуатации без детального проектирования;
- на установку: интеграция вспомогательных реле, а также измерительных приборов и устройств сигнализации;
- на ввод в действие: простота монтажа и наладки;
- на эксплуатацию: дистанционное управление и облегченный доступ к более полной информации;
- на техобслуживание: уменьшение профилактических работ.

Безопасность

При разработке блока **Sepam** были проведены расчеты безопасности и надежности по самой передовой технологии. Благодаря этим расчетам риск возникновения неисправностей в интегрированном решении **Sepam** сведен к минимуму.

Простота управления

В **Sepam** нужно лишь ввести параметры (номинальные данные трансформаторов и общие сведения об электрической сети).

Гибкость

Встроенный в **Sepam 2000** программируемый контроллер позволяет адаптировать его ко всем типам логики управления.

⁽¹⁾ AMDEC: анализ видов повреждений, их последствий и критичности.

⁽²⁾ EMTP: программа исследований переходных электромагнитных процессов.



Полная гамма: **Sepam 100**, **Sepam 1000+** и **Sepam 2000**

Полная серия

Все виды применения

Серия **Sepam** представляет собой комплект блоков защиты, контроля и управления, возможности которого адаптированы к любым стандартным применениям:

- подстанции;
- сборные шины;
- трансформаторы;
- двигатели;
- конденсаторы;
- генераторы;
- измерения, контроль и управление.

Применение любого из блоков **Sepam** является оптимальным решением в плане функциональности, эффективности и стоимости.

Полный набор функций

Каждый **Sepam** располагает полным набором функций релейной защиты, измерений, управления, контроля и сигнализации, необходимых для того типа применения, для которого он предназначен. Функции имеют очень широкий диапазон настройки, все виды характеристик срабатывания и могут быть адаптированы к любой схеме защит.

Выбор функций, предлагаемых для каждого стандартного **Sepam**, сделан на основании исследований, обусловлен опытом и уровнем мастерства специалистов Schneider Electric, постоянно занимающихся реализацией проектов по разработке электрооборудования.

Функция **логической селективности** позволяет уменьшить время отключения при замыкании независимо от величины ступени при селективности по времени и от типа защитной характеристики (зависимая или независимая выдержка времени).

Такой принцип позволяет построить экономичную защиту сборных шин или задавать выдержку времени на стороне питания более короткую, чем на стороне потребления, при сохранении селективности срабатывания.

Таким образом, **Sepam** наиболее адаптирован к потребностям защиты, контроля и управления сетей низкого и высокого напряжения до 110 кВ.



Sepam в камере температурных и вибрационных испытаний

Промышленная серия

Для каждого объекта применения возможно использование блоков защиты двух базовых серий:

Sepam 1000+ и **Sepam 2000**, технология производства которых сертифицирована по ISO9001 и включает в себя цикл температурных и вибрационных испытаний.

Прочность корпуса **Sepam** и его исключительная устойчивость к электромагнитным помехам (электромагнитная совместимость) обеспечивают его использование в среде, сильно насыщенной помехами, без принятия особых мер предосторожности.



Sepam 2000 в стандартном исполнении (S36)
и Sepam 2000 в компактном исполнении (S26)



Sepam 2000 поставляется в комплекте со всеми разъемами

Представление

Sepam 2000 обладает высокими рабочими характеристиками и может использоваться в областях со строгими требованиями к оборудованию.

Sepam 2000 располагает широкими возможностями контроля и управления благодаря встроенному программируемому контроллеру и интерфейсу связи с системой диспетчеризации или с другой централизованной системой управления.

Наличие встроенного программируемого контроллера значительно сокращает количество вспомогательных реле и связанных с ними цепей вторичной коммутации.

Каждый **Sepam 2000** поставляется вместе со стандартной программой управления и сигнализации, что позволяет использовать его без дополнительного проектирования и программирования.

Sepam 2000 может быть интегрирован в систему управления электроснабжением.

Sepam 2000 передает данные оператору, который, не покидая рабочего места, немедленно получает информацию об обстановке и располагает необходимыми сведениями для оперативного принятия соответствующих решений.

Для различных применений **Sepam 2000** имеет набор стандартных модификаций, которые включают в себя все необходимые функции, готовые к работе.

Достаточно выбрать соответствующий тип **Sepam 2000** в таблице функций для каждого из следующих применений ⁽¹⁾:

- подстанция;
- сборные шины;
- трансформатор;
- двигатель;
- конденсатор;
- генератор.

Пример:

Ввод на подстанцию с несколькими отходящими линиями в сети с резистивно-заземленной нейтралью должен иметь:

- максимальную токовую фазную защиту и защиту от замыканий на землю с зависимой или независимой выдержкой времени;
- направленную фазную защиту и защиту от замыкания на землю для обеспечения селективности между параллельными вводами;
- реле минимального напряжения для управления переключением источников;
- все виды измерений и учет электроэнергии для эксплуатации подстанции.

Sepam 2000, отвечающий этим требованиям - **S03**, включает в себя такие стандартные функции управления и контроля, как функции контроля цепи отключения и логической селективности с выключателями на отходящих линиях.

⁽¹⁾ За информацией по применению в подстанциях городских распределительных сетей обращайтесь в Schneider Electric.



Простота наладки с помощью пульта TSM 2001

Описание

Sepam 2000 заменяет такие измерительные приборы, как амперметры, вольтметры, ваттметры, счетчики энергии и др. На дисплей выводятся предупредительные сигналы или текущие сообщения, поступающие от защит или логики управления, что освобождает от необходимости установки сигнальных ламп.

На передней панели расположены:

- световое буквенно-цифровое устройство индикации (дисплей), информацию с которого можно считывать с расстояния нескольких метров;

- клавиши для выбора измерений, для индикации и квитирования сообщений. В целях безопасности эти клавиши не дают доступа к регулировкам защит;

- 3 лампы:

- "trip" (отключение защитами);
- "Выключатель отключен";
- "Выключатель включен";

- зеленая лампа индикации наличия питания оперативным током;

- красная лампа индикации повреждения и перехода в нерабочее положение (устройство отслеживания готовности);

- дверца доступа:

- к разъему пульта регулировки TSM 2001;
- к гнезду картриджа.

В картридже содержатся различные программы, необходимые для работы **Sepam 2000**.

Установка и подключение

Sepam 2000 поставляется в комплекте со всеми разъемами.

Подсоединение осуществляется при помощи фиксирующих винтов.

Простой прямоугольный вырез позволяет устанавливать модули Sepam любого типа. Для некоторых типов применения существует компактная версия **Sepam 2000 (Sepam 2000 S26)**.

Логика управления и сигнализации

Каждый тип **Sepam 2000** имеет встроенный программируемый контроллер с 10 логическими входами и 6 выходами (с возможностью расширения до 26 входов и 14 выходов), что позволяет легко реализовать все необходимые функции управления и контроля, а именно: логической селективности, устройства повторного включения, разгрузки и т.д.

Sepam позволяет также разработать специализированные программы автоматического управления с учетом требований заказчика (см. раздел "Индивидуализация").

Эксплуатация

Благодаря пульту TSM 2001, подсоединяемому к разъему на передней панели **Sepam 2000**, возможно легко считывать информацию и осуществлять регулировки.

Регулировки могут выполняться на передней панели:

- с помощью пульта TSM 2001 или программы SFT2801;

- с помощью программы SFT2821 для загрузки сразу всего файла регулировок.

Пульт **TSM 2001** имеет клавиатуру, дисплей на 4 строки по 20 символов и систему меню.

С его помощью легко считывать результаты измерений, выводить параметры, изменять условия эксплуатации или получать текущую информацию, например, значение тока повреждения, количество коммутаций выключателя и т.д.

Доступ к регулировкам защищен паролем.

Sepam 2000 хранит параметры и значения регулировок в памяти. В случае прекращения питания оперативным током параметры и значения сохраняются и восстанавливаются при подаче питания.

Запись осциллограмм аварийных режимов

Sepam 2000 имеет функцию записи осциллограмм аварийных режимов. Данная функция позволяет записывать аналоговые сигналы (ток/напряжение) и логические состояния в течение времени действия повреждения.

Sepam 2000 имеет также программу для анализа записанных осциллограмм (SFT 2826).

Связь

Конструкция **Sepam 2000** позволяет устанавливать, по дополнительному заказу, плату связи (Jbus/Modbus или иную)* для подключения к системе диспетчеризации.

Модуль связи обеспечивает:

- измерения электрических величин;
- сигнализацию;
- управление аппаратурой;
- считывание и изменение регулировок;
- диагностику сети путем записи:
 - событий в хронологическом порядке;
 - осциллограмм аварийных режимов.

(*) За информацией обращайтесь в Schneider Electric.

Seram 2000

Подстанция и сборные шины

Таблица выбора

Функции	Код ANSI	Типы Seram														
		Подстанция									Сборные шины					
		S01	S02	S03	S04	S05	S06	S07	S08	S09	B01	B02	B03	B04	B07	B12
Защиты																
максимальная токовая в фазах	50/51	4	4	4	4	4	4	4	4	4	4	4	4	4	4	4
максимальная токовая на землю	50N/51N(G)	4	4	4	4	4	4	4	4	4	4	4	4	4	4	4
минимального напряжения	27		1	1			1	1	1	1			2		2	2/2*
мин. напряжения прямой последоват.	27D												2			2
минимального напряжения, однофазная	27R		1	1			1	1	1				1		1/1*	1
максимального напряжения	59		2	2			2	2	2	2			2		2	2/2*
макс. напряжения нулевой последоват.	59N									1		1	1	1	1	1
направленная макс. токовая в фазах	67			1		1				1	1					
направленная макс. токовая на землю	67N			1	1	1	1			1	1					
возврат активной мощности	32P			1		1					1					
минимальной частоты	81L								2	2	2		2		2	4
максимальной частоты	81H								2	2	2		2		2	2
скорость изменения частоты	81R										2					2
контроль синхронизации	25														1	
Измерения																
фазный ток (I1, I2, I3)		■	■	■	■	■	■	■	■	■	■	■	■	■	■	■
максиметр фазного тока (I1, I2, I3)		■	■	■	■	■	■	■	■	■	■	■	■	■	■	■
напряжение (U21, U32, U13, V1, V2, V3)		■	■	■	■	■	■	■	■	■	■	■	■	■	■/■**	■
активная и реактивная мощность (P, Q)		■	■	■	■	■	■	■	■	■	■	■	■	■	■	■
максиметр активной и реактивной мощности		■	■	■	■	■	■	■	■	■	■	■	■	■	■	■
коэффициент мощности		■	■	■	■	■	■	■	■	■	■	■	■	■	■	■
частота		■	■	■	■	■	■	■	■	■	■	■	■	■	■	■
активная и реактивная энергия (±Вт.ч, ±ВАР.ч)		■	■	■	■	■	■	■	■	■	■	■	■	■	■	■
токи отключения (I1, I2, I3, Io)		■	■	■	■	■	■	■	■	■	■	■	■	■	■	■
действующее значение тока		■	■	■	■	■	■	■	■	■	■	■	■	■	■	■
запись осциллограмм аварийных режимов		■	■	■	■	■	■	■	■	■	■	■	■	■	■	■
чередование фаз													■			■
ток нулевой последовательности		■	■	■	■	■	■	■	■	■	■	■	■	■	■	■
напряжение нулевой последовательности		■	■	■	■	■	■	■	■	■	■	■	■	■	■	■
кумулятивное значение токов отключения и количество отключений		■	■	■	■	■	■	■	■	■	■	■	■	■	■	■
Управление и контроль																
включение/отключение		■	■	■	■	■	■	■	■	■	■	■	■	■	■	■
удержание/квитирование	86	■	■	■	■	■	■	■	■	■	■	■	■	■	■	■
блокировка включения	69	■	■	■	■	■	■	■	■	■	■	■	■	■	■	■
сигнализация	30	■	■	■	■	■	■	■	■	■	■	■	■	■	■	■
устройство повторного включения	79	■	■	■	■	■	■	■	■	■	■	■	■	■	■	■
логическая селективность	68	■	■	■	■	■	■	■	■	■	■	■	■	■	■	■
контроль цепи отключения	74	■	■	■	■	■	■	■	■	■	■	■	■	■	■	■
контроль наличия разъема (DPC)	74	■	■	■	■	■	■	■	■	■	■	■	■	■	■	■
счетчик коммутаций		■	■	■	■	■	■	■	■	■	■	■	■	■	■	■
счетчик отключений по междуфазным к. з.		■	■	■	■	■	■	■	■	■	■	■	■	■	■	■
счетчик отключений при замыкании на землю		■	■	■	■	■	■	■	■	■	■	■	■	■	■	■
запуск записи осциллограмм аварийных режимов		■	■	■	■	■	■	■	■	■	■	■	■	■	■	■
Модели Seram																
стандартная S36		YR	XR	XR	XR	XR	XR	XR	XR	XR	XR	XR	XR	XR	TR	XR
компактная S26		LX	LT	LT	LT	LT	LT	LT	LT	LT	LT	LT	LT	LT		
стандартное количество плат ESTOR		1	2	2	1	1	2	2	2	2	2	2	1	2	3	3

Цифры в колонках указывают количество экземпляров функций.

Пример: для максимальной фазной токовой защиты цифра "4" означает 4 независимые максимальные токовые фазные защиты.

* Необходимы 2 комплекта датчиков.

** Для измерения фазного напряжения необходим второй комплект датчиков.

Seram 2000 Трансформатор

Таблица выбора

Функции	Код ANSI	Типы Seram ⁽²⁾																		
		T01	T02	T03	T04	T05	T06	T07	T09	T10	T11	T12	T13	T14	T15	T16	T17	T18	T19	
Защиты																				
тепловая защита	49	1	1	1	1	1	1	1	1	1	1	1	1	1	1	1	1	1	1	1
максимальная токовая в фазах	50/51	4	4	4	4	4	4	4	4	4	4	4	4	4	4	4	4	4	4	4
максимальная токовая на землю	50N/ 51N(G)	4	4	4	4	4	4	4	4	4	4	4	4	4	4	4	4	4	4	4
макс. напряжения нулевой последоват.	59N		1			1	1			1	1	1	1	1	1				1	1
направленная макс. токовая в фазах	67		1			1	1			1			1							
направленная макс. токовая на землю	67N		1			1	1			1			1			1	1			1
защита от замыканий на корпус ⁽³⁾	50/51			1			1	1				1	1		1					1
защита в цепи нейтрали	50N/ 51N			2			2	2				2	2		2					2
минимального напряжения	27									1	1									1
минимального напряжения, однофазная	27R									1	1									1
максимального напряжения	59									2	2									2
защита в цепи заземления нейтрали ⁽³⁾	64REF			1			1	1				1	1		1					1
Измерения																				
фазный ток (I1, I2, I3)		■	■	■/■*	■	■	■/■*	■/■*	■	■	■	■/■*	■/■*	■	■/■*	■	■	■	■/■*	■
максиметр фазного тока (I1, I2, I3)		■	■	■	■	■	■	■	■	■	■	■	■	■	■	■	■	■	■	■
напряжение (U21, U32, U13, V1, V2, V3)			■			■	■	■	■	■	■	■	■	■	■	■	■	■	■	■
активная и реактивная мощность (P, Q)			■			■	■	■	■	■	■	■	■	■	■	■	■	■	■	■
максиметр активной и реактивной мощности			■			■	■	■	■	■	■	■	■	■	■	■	■	■	■	■
коэффициент мощности			■			■	■	■	■	■	■	■	■	■	■	■	■	■	■	■
частота			■			■	■	■	■	■	■	■	■	■	■	■	■	■	■	■
нагрев		■	■	■	■	■	■	■	■	■	■	■	■	■	■	■	■	■	■	■
активная и реактивная энергия (±Вт.ч, ±ВАР.ч)			■			■	■	■	■	■	■	■	■	■	■	■	■	■	■	■
токи отключения (I1, I2, I3, Io)		■	■	■	■	■	■	■	■	■	■	■	■	■	■	■	■	■	■	■
действующее значение тока		■	■	■	■	■	■	■	■	■	■	■	■	■	■	■	■	■	■	■
запись осциллограмм аварийных режимов		■	■	■	■	■	■	■	■	■	■	■	■	■	■	■	■	■	■	■
ток нулевой последовательности		■	■	■/■*	■	■	■/■*	■/■*	■	■	■	■/■*	■/■*	■	■/■*	■	■	■	■/■*	■
напряжение нулевой последовательности			■			■	■	■	■	■	■	■	■	■	■	■	■	■	■	■
кумулятивное значение токов отключения и количество отключений		■	■	■	■	■	■	■	■	■	■	■	■	■	■	■	■	■	■	■
Управление и контроль																				
включение/отключение		■	■	■	■	■	■	■	■	■	■	■	■	■	■	■	■	■	■	■
удержание/квитирование	86	■	■	■	■	■	■	■	■	■	■	■	■	■	■	■	■	■	■	■
блокировка включения	69	■	■	■	■	■	■	■	■	■	■	■	■	■	■	■	■	■	■	■
сигнализация	30	■	■	■	■	■	■	■	■	■	■	■	■	■	■	■	■	■	■	■
газовое реле DGPT/PTC		■	■	■	■	■	■	■	■	■	■	■	■	■	■	■	■	■	■	■
взаимоотключение ⁽¹⁾		■	■	■	■	■	■	■	■	■	■	■	■	■	■	■	■	■	■	■
логическая селективность	68	■	■	■	■	■	■	■	■	■	■	■	■	■	■	■	■	■	■	■
контроль цепи отключения	74	■	■	■	■	■	■	■	■	■	■	■	■	■	■	■	■	■	■	■
контроль наличия разьема (DPC)	74	■	■	■	■	■	■	■	■	■	■	■	■	■	■	■	■	■	■	■
счетчик коммутаций		■	■	■	■	■	■	■	■	■	■	■	■	■	■	■	■	■	■	■
счетчик отключений по междуфазным к.з.		■	■	■	■	■	■	■	■	■	■	■	■	■	■	■	■	■	■	■
запуск записи осциллограмм аварийных режимов		■	■	■	■	■	■	■	■	■	■	■	■	■	■	■	■	■	■	■
Модели Seram																				
стандартная S36		YR	XR	KR	YR	XR	LR	LR	XR	XR	XR	LR	LR	XR	XR	LR	XR	LR	XR	LR
компактная S26		LX	LT		LX	LT			LT	LT	LT			LT	LT	LT			LT	LT
Seram с 6 температурными датчиками	тип	T21	T22	T23	T24	T25	T26	T27	T29	T30	T31	T32	T33	T34	T35	T36	T37	T38	T39	
стандартная S36		ZR	SR	KZ	ZR	SR	LS	LS	SR	SR	SR	LS	LS	SR	SR	SR	LS	SR	LS	SR
компактная S26		LS			LS															
стандартное количество плат ESTOR		2	2	2	1	1	2	1	2	2	1	1	1	2	2	1	2	2	2	2

Цифры в колонках указывают количество экземпляров функций.

Пример: для максимальной фазной токовой защиты цифра "4" означает 4 независимые максимальные токовые фазные защиты.

(1) Взаимоотключение: относится к функциям защиты максимального напряжения нулевой последовательности, от замыканий на корпус, в цепи нейтрали, газового реле и датчиков DGP.

(2) По дифференциальной защите 87T см. Seram 2000 D22.

(3) Защиты от замыканий на корпус и в цепи заземления нейтрали являются эксклюзивными. Выбор осуществляется путем ввода параметров. См. вариант подключения для защиты в цепи заземления нейтрали.

* Необходимы 2 комплекта датчиков.

Sepam 2000

Электродвигатель

Таблица выбора

Функции	Код ANSI	Типы Sepam ⁽¹⁾											
		M02	M03	M04	M05	M06	M07	M08	M09	M11	M14	M15	M16
		M20				M21				M22			
Защиты													
тепловая защита	49	1	1	1	1	1	1	1	1	1	1	1	1
максимальная токовая в фазах	50/51	2	2	2	2	2	2	2	2	2	2	2	2
максимальная токовая на землю	50N/51N(G)	2	2	2	2	2	2	2	2	2	2	2	2
небаланс/составляющая обратной последовательности	46	1	1	1	1	1	1	1	1	1	1	1	1
блокировка ротора/затянутый пуск	48/51LR	1	1	1	1	1	1	1	1	1	1	1	1
минимальная токовая в фазах	37	1	1	1	1	1	1	1	1	1	1	1	1
ограничение количества пусков	66	1	1	1	1	1	1	1	1	1	1	1	1
минимальная напряжения прямой последовательности	27D		2	2		2	2	2	2	2	2	2	2
чередование фаз	47		1	1		1	1	1	1	1	1	1	1
направленная максимальная токовая от замыканий на землю	67N		1			1	1		1				
возврат активной мощности	32P			1				1		1			
максимальная реактивной мощности	32Q/40			1				1		1			
контроль температуры	38/49T				6		6	6	6	6	6		6
					12				12	12			12
дифференциальная двигателя	87M					1	1	1			1		
Измерения													
фазный ток (I1, I2, I3)		■	■	■	■	■	■	■	■	■	■	■	■
максиметр фазного тока (I1, I2, I3)		■	■	■	■	■	■	■	■	■	■	■	■
напряжение (U21, U32, U13, V1, V2, V3)			■	■		■	■	■		■	■	■	■
активная и реактивная мощность (P, Q)			■	■		■	■	■		■	■	■	■
максиметр активной и реактивной мощности			■	■		■	■	■		■	■	■	■
коэффициент мощности			■	■		■	■	■		■	■	■	■
частота			■	■		■	■	■		■	■	■	■
активная и реактивная энергия (±Вт.ч, ±ВАР.ч)			■	■		■	■	■		■	■	■	■
токи отключения (I1, I2, I3, Io)		■	■	■	■	■	■	■	■	■	■	■	■
действующее значение тока		■	■	■	■	■	■	■	■	■	■	■	■
запись осциллограмм аварийных режимов		■	■	■	■	■	■	■	■	■	■	■	■
нагрев		■	■	■	■	■	■	■	■	■	■	■	■
время запрета пуска/кол-во пусков до запрета		■	■	■	■	■	■	■	■	■	■	■	■
температура			■	■		■	■	■		■	■	■	■
чередование фаз			■	■		■	■	■		■	■	■	■
коэффициент несимметрии/ток обратной последовательности		■	■	■	■	■	■	■	■	■	■	■	■
время пуска и пусковой ток		■	■	■	■	■	■	■	■	■	■	■	■
ток нулевой последовательности		■	■	■	■	■	■	■	■	■	■	■	■
напряжение нулевой последовательности		■	■	■	■	■	■	■	■	■	■	■	■
кумулятивное значение токов отключения и количество отключений		■	■	■	■	■	■	■	■	■	■	■	■
дифференциальный ток и сквозной ток						■	■	■			■		
Управление и контроль													
включение/отключение		■	■	■	■	■	■	■	■	■	■	■	■
удержание/квитирование	86	■	■	■	■	■	■	■	■	■	■	■	■
блокировка включения	69	■	■	■	■	■	■	■	■	■	■	■	■
сигнализация	30	■	■	■	■	■	■	■	■	■	■	■	■
разгрузка		■	■	■	■	■	■	■	■	■	■	■	■
повторный пуск		■	■	■	■	■	■	■	■	■	■	■	■
логическая селективность	68	■	■	■	■	■	■	■	■	■	■	■	■
контроль цепи отключения	74	■	■	■	■	■	■	■	■	■	■	■	■
контроль наличия разъема (DPC)	74	■	■	■	■	■	■	■	■	■	■	■	■
счетчик коммутаций		■	■	■	■	■	■	■	■	■	■	■	■
счетчик часов работы		■	■	■	■	■	■	■	■	■	■	■	■
счетчик отключений по междуфазным к.з.		■	■	■	■	■	■	■	■	■	■	■	■
запуск записи осциллограмм аварийных режимов		■	■	■	■	■	■	■	■	■	■	■	■
Модели Sepam													
стандартная S36		YR	XR	XR	ZR	LR	LS	LS	SR	SR	LS	XR	SR
					SS				SS	SS			SS
компактная S26		LX	LT	LT	LS ⁽²⁾							LT	
стандартное количество плат ESTOR		1	1	1	1	1	1	1	1	1	1	1	1

Цифры в колонках указывают количество экземпляров функций.

Пример: для максимальной фазной токовой защиты цифра "2" означает 2 независимые максимальные токовые фазные защиты.

(1) По блокам "электрическая машина-трансформатор" обращайтесь в Schneider Electric.

(2) За исключением M20.

Sepam 2000 Генератор

Таблица выбора

Функции	Код ANSI	Типы Sepam										Блок "генератор-трансформатор"			
		G01	G02	G03	G04	G05	G06	G07	G08	G17	G18	G00	G15	G16	
Защиты															
тепловая защита	49	1	1	1	1	1	1	1	1	1	1	1	1	1	1
максимальная токовая в фазах	50/51	4	4	4	4	4	4	4	4	4	4	4	4	4/2 *	4/2 *
макс. токовая в фазах с коррекцией по напряж.	50V/51V	1	1	1	1	1	1	1	1	1	1	1	1	1	1
небаланс/составляющая обратной последоват.	46	1	1	1	1	1	1	1	1	1	1	1	1	1	1
максимальная токовая на землю	50N/51N(G)													2	2
в цепи нейтрали	50G/51G	4	4	4	4	4	4	4	4	4	2	2	4	4	4
минимального напряжения	27			2	2	2	2	2	2	2	2***	2***	2	2	2
максимального напряжения	59			2	2	2	2	2	2	2	2	2	2	2	2
макс. напряжения нулевой последовательности	59N/64	1	1	1	1	1	1	1	1	1	1	1	1	1	1
направленная максимальная токовая в фазах	67								1	1					
направленная макс. ток. от замыканий на землю	67N								1	1					
возврат активной мощности	32P	1	1	1	1	1	1	1	1	1	1	1	1	1	1
возврат реактивной мощности	32Q/40	1	1	1	1	1	1	1	1	1	1	1	1	1	1
минимальной частоты	81L			1	1	1	1	1	1	1	1	1	1	1	1
максимальной частоты	81H			1	1	1	1	1	1	1	1	1	1	1	1
контроль температуры (6/12 датчиков)	38/49T		6/12		6		6/12		6		6				6
защита в цепи заземления нейтрали	64REF					1	1	1	1				1		
дифференциальная генератора ⁽¹⁾	87G									1	1				
контроль синхронного хода	25			1	1										
Измерения															
фазный ток (I1, I2, I3)		■	■	■	■	■	■	■	■	■	■/■*	■/■*	■	■/■*	■/■*
максиметр фазного тока (I1, I2, I3)		■	■	■	■	■	■	■	■	■	■	■	■	■	■
напряжение (U21, U32, U13, V1, V2, V3)		■	■	■/■**	■/■**	■	■	■	■	■	■	■	■	■	■
активная и реактивная мощность		■	■	■	■	■	■	■	■	■	■	■	■	■	■
максиметр активной и реактивной мощности		■	■	■	■	■	■	■	■	■	■	■	■	■	■
коэффициент мощности		■	■	■	■	■	■	■	■	■	■	■	■	■	■
нагрев		■	■	■	■	■	■	■	■	■	■	■	■	■	■
тепловая емкость		■	■	■	■	■	■	■	■	■	■	■	■	■	■
активная и реактивная энергия (±Вт.ч, ±ВАР.ч)		■	■	■	■	■	■	■	■	■	■	■	■	■	■
токи отключения (I1, I2, I3, Io)		■	■	■	■	■	■	■	■	■	■	■	■	■	■
действующее значение тока (I rms)		■	■	■	■	■	■	■	■	■	■	■	■	■	■
температура		■	■	■	■	■	■	■	■	■	■	■	■	■	■
запись осциллограмм аварийных режимов		■	■	■	■	■	■	■	■	■	■	■	■	■	■
ток нулевой последовательности		■	■	■	■	■	■	■	■	■	■	■	■	■/■*	■/■*
напряжение нулевой последовательности		■	■	■	■	■	■	■	■	■	■	■	■	■	■
кумулятивное значение токов отключения		■	■	■	■	■	■	■	■	■	■	■	■	■	■
и количество отключений		■	■	■	■	■	■	■	■	■	■	■	■	■	■
дифференциальный ток и сквозной ток										■	■				
Управление и контроль															
включение/отключение		■	■	■	■	■	■	■	■	■	■	■	■	■	■
удержание/квитирование	86	■	■	■	■	■	■	■	■	■	■	■	■	■	■
блокировка включения	69	■	■	■	■	■	■	■	■	■	■	■	■	■	■
сигнализация	30	■	■	■	■	■	■	■	■	■	■	■	■	■	■
логическая селективность	68	■	■	■	■	■	■	■	■	■	■	■	■	■	■
контроль цепи отключениям	74	■	■	■	■	■	■	■	■	■	■	■	■	■	■
газовое реле, термореле, DGPT, PTC													■	■	■
контроль останова агрегата		■	■	■	■	■	■	■	■	■	■	■	■	■	■
снятие возбуждения		■	■	■	■	■	■	■	■	■	■	■	■	■	■
контроль наличия разьема (DPC)		■	■	■	■	■	■	■	■	■	■	■	■	■	■
счетчик коммутаций		■	■	■	■	■	■	■	■	■	■	■	■	■	■
счетчик часов работы		■	■	■	■	■	■	■	■	■	■	■	■	■	■
счетчик отключений по междуфазным к.з.		■	■	■	■	■	■	■	■	■	■	■	■	■	■
запуск записи осциллограмм аварийных режимов		■	■	■	■	■	■	■	■	■	■	■	■	■	■
контроль TH				■	■										
Модели Sepam															
стандартная S36		XR	SR/SS	TR	TS	XR	SR/SS	XR	SR	LR	LS			LR	LS
компактная S26		LT												LT	
стандартное количество плат ESTOR		2	2	2	2	2	2	2	2	2	2	2	2	2	2

Цифры в колонках указывают количество экземпляров функций.

Пример: для максимальной фазной токовой защиты цифра "4" означает 4 независимые максимальные токовые фазные защиты.

⁽¹⁾ Для дифференциальной защиты можно также использовать **Sepam 100LD**.

^(*) Необходимы 2 комплекта датчиков.

^(**) Для измерения фазного напряжения необходим второй комплект датчиков.

^(***) Только U21 и U32.

Seram 2000

Конденсатор

Таблица выбора

Функции	Код ANSI	Типы Seram					
		C01	C02	C03	C04	C06	C08
Защиты							
тепловая защита	49	1	1	1	1	1	
максимальная токовая в фазах	50/51	2	2	2	2	2	2
максимальная токовая на землю	50N/51N(G)	2	2	2	2	2	2
небаланс между нейтральными точками:							
батарея с 1 блоком	50N/51N		2		2		
батарея с 3 блоками	50/51					3*2	3*2
минимального напряжения	27					1	1
максимального напряжения	59					2	2
Измерения							
фазный ток (I1, I2, I3)		■	■	■	■	■/■*	■/■*
максиметр фазного тока (I1, I2, I3)		■	■	■	■	■	■
напряжение (U21, U32, U13, V1, V2, V3)				■	■	■	■
активная и реактивная мощность (P, Q)				■	■	■	■
максиметр активной и реактивной мощности						■	■
коэффициент мощности				■	■	■	■
частота				■	■	■	■
нагрев		■	■	■	■	■	■
активная и реактивная энергия (±Вт.ч, ±ВАР.ч)				■	■	■	■
токи отключения (I1, I2, I3, Io)		■	■	■	■	■	■
действующее значение тока		■	■	■	■	■	■
запись осциллограмм аварийных режимов		■	■	■	■	■	■
ток нулевой последовательности		■	■/■*	■	■/■*	■	■
напряжение нулевой последовательности				■	■	■	■
кумулятивное значение токов отключения и количество отключений		■	■	■	■	■	■
Управление и контроль							
включение/отключение		■	■	■	■	■	■
удержание/квитирование	86	■	■	■	■	■	■
блокировка включения	69	■	■	■	■	■	■
сигнализация	30	■	■	■	■	■	■
повторное включение с выдержкой времени		■	■	■	■	■	■
логическая селективность	68	■	■	■	■	■	■
контроль цепи отключения	74	■	■	■	■	■	■
контроль наличия разъема (DPC)	74	■	■	■	■	■	■
счетчик коммутаций		■	■	■	■	■	■
счетчик отключений по междуфазным к.з.		■	■	■	■	■	■
отключение внешней защитой		■	■	■	■	■	■
контроль ТН						■	■
несимметрия			■		■	■	■
управление блоками							■
запуск записи осциллограмм аварийных режимов		■	■	■	■	■	■
Модели Seram							
стандартная S36		YR	KR	XR	LR	LR	LR
компактная S26		LX		LT			
стандартное количество плат ESTOR		1	1	1	1	1	3

Цифры в колонках указывают количество экземпляров функций.

Пример: для максимальной фазной токовой защиты цифра "2" означает 2 независимые максимальные токовые фазные защиты.

* Необходимы 2 комплекта датчиков.

Серам 2000

Измерения, контроль и управление

Таблица выбора

Функции	Типы Seram							
	R01	R02	R03	R04	R06	R07	R08	R09
Измерения ⁽¹⁾								
фазный ток (I1, I2, I3)	■	■	■	■		■		
максиметр фазного тока (I1, I2, I3)	■	■	■	■		■		
напряжение (U21, U32, U13, V1, V2, V3)	■	■	■	■		■		
активная и реактивная мощность (P, Q)	■	■	■	■		■		
максиметр активной и реактивной мощности	■	■	■	■		■		
коэффициент мощности	■	■	■	■		■		
частота	■	■	■	■		■		
активная и реактивная энергия (±Вт.ч, ±ВАР.ч)	■	■	■	■		■		
запоминание значений токов отключения (Io, I1, I2, I3)	■	■	■	■				
температура (6 датчиков)			■					■
температура (12 датчиков)				■				
действующее значение тока	■	■	■	■				
ток нулевой последовательности	■	■	■	■				
напряжение нулевой последовательности	■	■	■	■				
Аналоговый вход низкого уровня ⁽²⁾								
количество каналов							8	8
Управление и контроль								
установка на нуль максиметров фазного тока, мощности Вт, ■ полной мощности ВАР и токов срабатывания "I TRIP"	■	■	■	■				
выходы	10	14	14	10	38	38	38	38
входы	18	26	26	18	48	48	48	48
	максимальная величина ⁽³⁾	18	26	26	18	112	112	112
температура	6 датчиков (2 уставки)		■					■
	12 датчиков (2 уставки)			■				
наличие разъемов	■	■	■	■	■	■	■	■
устройство отслеживания готовности	■	■	■	■	■	■	■	■
Модели Seram								
S36	XR	XR	SR	SS				
S26	LT							
S46					RR	XR	NR	ZR
Стандартное количество плат ESTOR или ETOR/STOR								
	2	3	3	2	3	3	3	3

⁽¹⁾ Непосредственное подключение к ТТ и ТН.

⁽²⁾ Подключение к преобразователям формата: 0-20, 4-20, 0-10, ± 10 мА. Выбор параметров осуществляется с пульта TSM 2001 (серийное устройство присоединения).

⁽³⁾ Путем добавления плат ETOR с 16 логическими входами.

Sepam 2000

Дифференциальная защита трансформатора



Sepam 2000 D22

Дифференциальные защиты Sepam 2000 D21, D22, D31 предназначены для защиты участка, включающего в себя трансформатор, автотрансформатор или блок “трансформатор-электрическая машина”.

Sepam типа D21, D22 предназначен для защиты двухобмоточных трансформаторов.

Sepam типа D31 предназначен для защиты трехобмоточных трансформаторов.

Основные преимущества

- полная защита от внутренних неисправностей трансформатора;
- дифференциальная защита от замыканий на землю;
- обработка информации, поступающей от термостата, газового реле или трансформатора тока в цепи нейтрали;
- простой ввод в эксплуатацию благодаря применению технологии нейронной сети;
- упрощенный выбор типоразмеров датчиков тока;
- ограниченное количество регулировок;
- не требуется согласующий трансформатор;
- функции измерения:
 - токи во всех обмотках трансформатора и сдвиг фаз;
 - остаточные токи;
 - дифференциальные и сквозные токи;
 - запоминание дифференциальных и сквозных токов при неисправности;
 - положение для тестирования;
 - запись осциллограмм аварийных режимов.

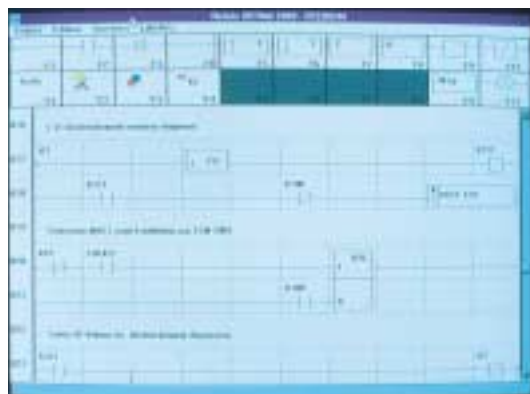
Защиты	Код ANSI	D21 D22 D31		
		D21	D22	D31
дифференциальная с процентной характеристикой	87T	■	■	■
от замыканий на землю (обмотка 2)	64REF	■	■	■
от замыканий на землю (обмотка 2)	64REF			■
Измерения				
токи фазы I (обмотка 1)		■	■	■
токи фазы I' (обмотка 2)		■	■	■
токи фазы I'' (обмотка 3)				■
сдвиг фазы между I и I'		■	■	■
сдвиг фазы между I и I''				■
остаточный ток I ₀		■	■	■
остаточный ток I ₀ '		■	■	■
остаточный ток I ₀ ''				■
дифференциальные токи Id1, Id2, Id3		■	■	■
сквозные токи It1, It2, It3		■	■	■
токи отключения:				
дифференциальные отключения: откл. Id1, откл. Id2, откл. Id3		■	■	■
сквозные: откл. It1, откл. It2, откл. It3		■	■	■
Управление и контроль				
удержание /квитирование	86	■	■	■
сигнализация	30	■	■	■
газовое реле и термостат				■
вспомогательное устройство 1, 2			■	
счетчик аварийных отключений		■	■	■
запуск защиты от отказа выключателя		■		■
блокировка включения выключателя		■	■	■
обнаружение наличия разъемов (DPC)	74	■	■	■
Модель Sepam 2000				
S36		CR	CR	CR
стандартное количество плат ESTOR		2	1	3

Sepam 2000

Индивидуализация



Пример индивидуализированного сообщения



Пример индивидуализированной схемы, разработанной с помощью Logipam⁽¹⁾

Sepam 2000, помимо функций защиты и измерений, располагает функциями логики управления и сигнализации.

Стандартная логика управления адаптируется к используемым схемам путем простого параметрирования при вводе в эксплуатацию.

Это позволяет оптимизировать монтажные схемы и обеспечивать более надежную работу (схемы разработаны с учетом наиболее распространенных применений).

Для обеспечения оптимальной адаптации к требованиям заказчика в **Sepam** имеется возможность изменения уже имеющихся или добавления новых функций управления и сигнализации путем программирования на языке Logipam⁽¹⁾.

Такое программирование может осуществляться непосредственно на объекте.

Встроенный программируемый контроллер:

- до 26 логических входов и 14 выходных реле, собранных в модули по 8 входов и 4 выхода;
- напряжение питания 24, 48, 127, 220 В постоянного тока;
- 512 внутренних реле;
- 24 счетчика событий;
- 60 выдержек времени автоматки;
- 64 индивидуализированных сообщения по 11 знаков, программируемых по событиям;
- 128 двухстабильных реле;
- 64 внутренних реле, положение которых устанавливается с пульта регулировки TSM 2001;
- 96 внутренних реле, положение которых устанавливается через связь.

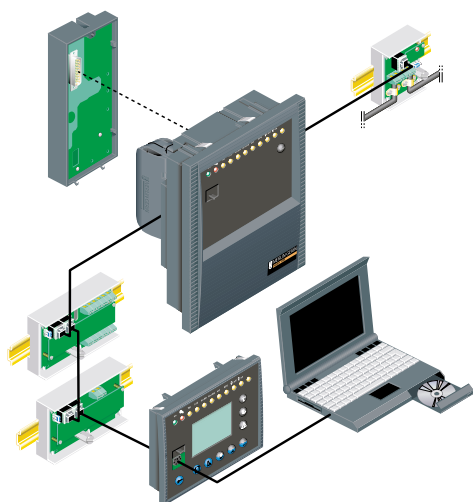
Контроль и управление через связь:

- регулировка функций защит и выдержек времени логики управления (телерегулирование);
- чтение измерений (телеизмерение);
- чтение состояния логических входов и выходных реле (телесигнализация);
- телеуправление 96 внутренними реле (телеуправление);
- чтение результатов самотестирования (теледиагностика).

Программа Logipam имеет специальную функцию, позволяющую проводить функциональное тестирование реализуемой схемы до программирования картриджа Sepam.

⁽¹⁾ Logipam™: программное обеспечение для работы с внутренней логикой **Sepam 2000** (за информацией обращайтесь в Schneider Electric).

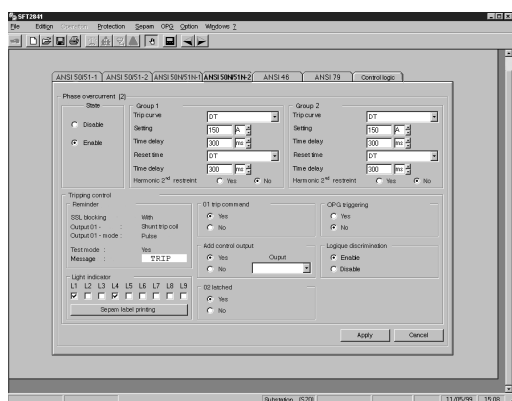
Seram 1000+



Seram 1000+: модульное решение



Seram 1000+ с базовым и с усовершенствованным стационарным интерфейсом "человек-машина"



Пример экрана программного обеспечения SFT 2841 (экспертный интерфейс "человек-машина")

Seram 1000+ - это простая и надежная серия цифровых устройств защиты и измерения, предназначенная для использования в распределительных и промышленных сетях среднего напряжения.

Использование таких устройств защиты, адаптированных к каждому виду применения, позволяет получить оптимальное соотношение "цена/качество".

Серия **Seram 1000+** включает в себя различные устройства, соответствующие определенному виду применения:

- Seram 1000+ **S20**: защита подстанций (вводы и отходящие линии);
- Seram 1000+ **T20**: защита трансформаторов;
- Seram 1000+ **M20**: защита электродвигателей;
- Seram 1000+ **B21**: защита сборных шин;
- Seram 1000+ **B22**: защита сборных шин с защитой по скорости изменения частоты.

Основные функции

Защиты

- Защита в фазах и на землю с регулируемым временем возврата, с возможностью переключения с одного комплекта защит на другой по логическому входу или телеуправлению.
- Защита на землю, нечувствительная к току включения трансформаторов.
- Обнаружение небаланса фаз.
- Тепловая защита с учетом внешней рабочей температуры, режимов вентиляции и действующего значения тока.
- Защита по скорости изменения частоты (df/dt) для быстрого и надежного отключения.

Связь

Seram 1000+ полностью совместим со стандартным протоколом связи **Modbus**.

Доступ ко всем данным, необходимым для дистанционного управления оборудованием с диспетчерского поста, обеспечивается портом связи Modbus, позволяющим:

- считывать результаты измерений, аварийные сигналы, значения уставок и т.д.;
- передавать команды телеуправления выключателю и т.д.

Диагностика

Для лучшей эксплуатации оборудования устройство позволяет фиксировать три вида диагностической информации:

- диагностика сети: ток отключения, коэффициент несимметрии, запись осциллограмм аварийных режимов и т.д.;
- диагностика аппаратуры: кумулятивное значение токов² отключения, время коммутации и т.д.;
- диагностика устройства защиты и его дополнительных модулей: результаты самотестирования, устройство отслеживания готовности и т.д.

Контроль и управление

В устройстве предусмотрена возможность программирования логики управления, что позволяет обходиться без внешних дополнительных реле.

Интерфейс "человек-машина"

В зависимости от потребностей пользователей имеются 2 варианта интерфейса "человек-машина" (ИЧМ).

■ Базовый интерфейс:

экономичное решение, адаптированное к применениям, не требующим управления по месту (осуществляется с диспетчерского поста).

■ Усовершенствованный стационарный или выносной интерфейс:

графический дисплей и клавиатура с 9 клавишами, обеспечивающие индикацию значений измерений и диагностики, сообщений аварийной и предупредительной сигнализации, а также доступ к значениям уставок и параметров (для применений, управляемых по месту).

Экспертный интерфейс "человек-машина"

Программное обеспечение **SFT 2841** на базе персонального компьютера обеспечивает доступ ко всем функциям Seram 1000+, со всеми возможностями и удобствами пользования, предоставляемыми средой типа Windows.

Таблица выбора

Seram 1000+

Функции	Код ANSI	Типы Seram				
		Подстанция	Трансформатор	Электродвиг.	Сборные шины	
Защиты		S20	T20	M20	B21 ⁽⁵⁾	B22
максимальная токовая в фазах ⁽¹⁾	50/51	4	4	4		
максимальная токовая на землю (или нейтраль) ⁽¹⁾	50N/51N	4	4	4		
небаланс/обратная последовательность	46	1	1	1		
тепловая защита	49 RMS		2	2		
минимальная токовая в фазах	37			1		
затянутый пуск, блокировка ротора	48/51 LR			1		
количество пусков в час	66			1		
минимальная напряжения прямой последовательности	27D/47				2	2
минимального напряжения, однофазная	27R				1	1
минимального линейного напряжения	27				2	2
минимального фазного напряжения	27S				1	1
максимального линейного напряжения	59				2	2
максимального напряжения нулевой последовател.	59N				2	2
максимальной частоты	81H				1	1
минимальной частоты	81L				2	2
скорость изменения частоты	81R					1
АПВ (4 цикла)	79	□				
термостат / газовое реле			□			
контроль температуры ⁽²⁾	38/49T		□	□		
Измерения						
фазный ток (I1, I2, I3, RMS)		■	■	■		
ток нулевой последовательности (Io)		■	■	■		
среднее значение тока (I1, I2, I3)		■	■	■		
максиметр фазного тока (IM1, IM2, IM3)		■	■	■		
линейное напряжение (U21, U32, U13)					■	■
фазное напряжение (V1, V2, V3)					■	■
напряжение нулевой последовательности (Vo)					■	■
напряжение прямой последовательности (Vd) / направление вращения частота					■	■
измерение температуры ⁽²⁾			□	□		
Диагностика сети						
токи отключения (I1, I2, I3, Io)		■	■	■		
коэффициент несимметрии / ток обратной последовательности (Ii)		■	■	■		
счетчик часов работы			■	■		
коэфф. тепловой перегрузки			■	■		
время работы до отключения по перегрузке			■	■		
время ожидания после отключения по перегрузке			■	■		
ток и длительность пуска				■		
время запрета пуска/количество пусков до запрета				■		
запись осциллограмм аварийных режимов		■	■	■	■	■
Диагностика аппаратуры						
кумулятивное значение токов ² отключения		■	■	■		
контроль цепи отключения		□	□	□	□	□
количество коммутаций		□	□	□		
время коммутации		□	□	□		
время взвода привода		□	□	□		
Самодиагностика						
устройство отслеживания готовности		■	■	■	■	■
тестирование выходных реле ⁽³⁾		□	□	□	□	□
Управление и контроль						
управление выключателем / контактором ⁽⁴⁾		□	□	□	□	□
логическая селективность		□	□	□		
4 программируемых логических выхода		■	■	■	■	■
Дополнительные модули						
MET 148 - 8 входов для датчиков температуры			□	□		
MSA 141 - 1 аналоговый выход низкого уровня		□	□	□	□	□
MES 108 (4I/4O) или MES 114 (10I/4O)		□	□	□	□	□
ACE 949-2 (2 провода) или ACE 959 (4 провода) - интерфейс RS485		□	□	□	□	□

■ Базовый.

□ В соответствии с параметризацией и выбором модулей входов/выходов MES 108 или MES 114.

(1) 4 экземпляра с возможностью логической селективности или переключения с одной группы уставок на другую.

(2) Только с модулем MET 148, 2 порога на датчик.

(3) Только с усовершенствованным интерфейсом "человек-машина".

(4) Для катушки при подаче или исчезновении напряжения в соответствии с параметризацией.

(5) Выполняет функции типа B20.

Sepam 100



Наиболее распространенные дополнительные модули:
Sepam 100 LA, Sepam 100 RT

Представление

Sepam 100 представляет собой серию дополнительных модулей серии **Sepam**.

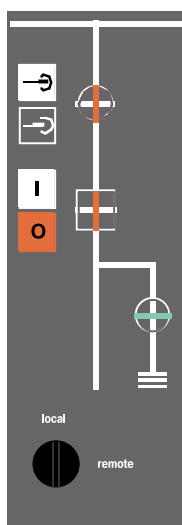
Эти модули могут устанавливаться либо отдельно, либо вместе с **Sepam 1000⁺** или **Sepam 2000**.

Sepam 100 имеет:

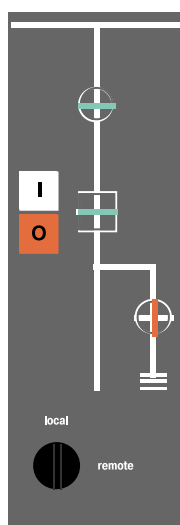
- на передней панели: органы управления, регулировки и информацию, необходимую для эксплуатации;
- на задней панели: разъемы для подключения.

Серия **Sepam 100** включает в себя несколько типов:

- **Sepam 100 LA** обеспечивает защиту в фазах и защиту от замыканий на землю с независимой выдержкой времени без вспомогательного питания. В комплекте с **Sepam 1000⁺** или **2000** данный модуль обеспечивает "рефлекторную" защиту, действуя как резервный в случае отказа основной схемы защиты (цепи вспомогательного питания, цепи отключения и т.д.). Он воздействует на расцепитель типа *Mitor*.
- **Sepam 100 RT** обеспечивает обработку информации, поступающей от контактов термостата и газового реле трансформаторов. Он также обеспечивает сигнализацию, отключение и блокировку выключателя (в случае потери вспомогательного питания информация запоминается).
- **Sepam 100 LD** обеспечивает высокоомную дифференциальную защиту.
- **Sepam 100 MI** обеспечивает управление и сигнализацию о состоянии коммутационного аппарата, подключенного к Sepam (имеются многочисленные блок-схемы).



Пример:
Sepam 100 MI X03
Сигнализация и управление
выключателем и разъединителем



Пример:
Sepam 100 MI X02
Сигнализация и управление
секционированием



Монтаж датчиков CSH

Стандартные датчики тока

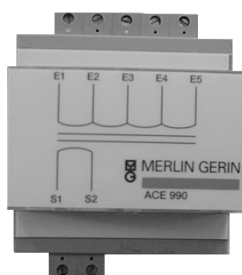
Seram адаптируется к любым типам трансформаторов тока: стандарт 1 А или 5 А при значениях тока в первичной цепи от 10 А до 6,25 кА.

Датчики тока нулевой последовательности CSH

Датчики **CSH 120** и **CSH 200**, разработанные фирмой Merlin Gerin, обеспечивают более чувствительную защиту непосредственным измерением тока замыкания на землю. Они отличаются только диаметром и могут подключаться непосредственно к входу тока нулевой последовательности **Seram**.

Характеристики

Датчики CSH	Внутренний диаметр
CSH 120	120 мм
CSH 200	200 мм



Адаптер ACE 990

Адаптер ACE 990

Seram может подключаться к трансформаторам тока нулевой последовательности с коэффициентом трансформации от 1/50 до 1/1500.

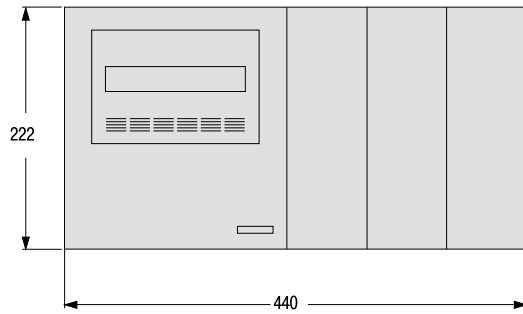
Измерение тока замыкания на землю осуществляется через адаптер ACE 990.

Характеристики

Серам 2000

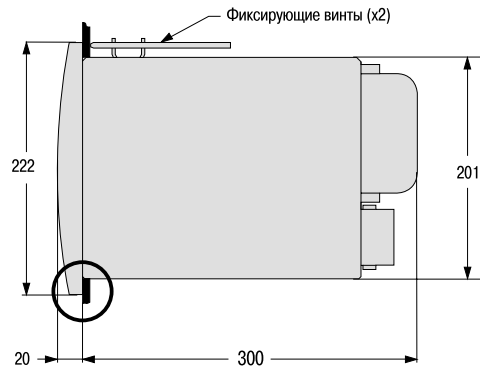
Размеры и масса

Серам 2000 в стандартном исполнении (S46)

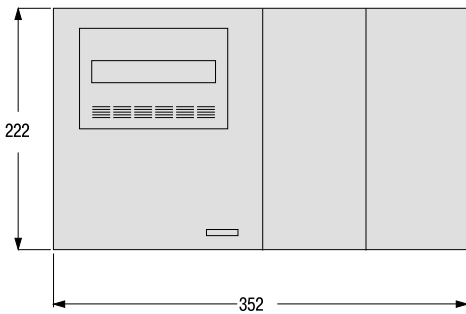


Масса ≈ 11 кг

Вид сбоку (S26 - S36 - S46)

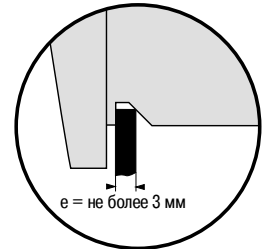
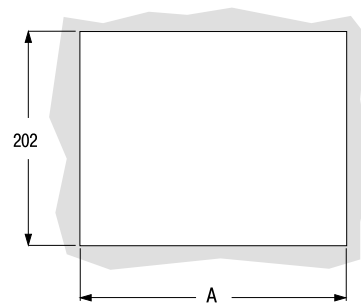


Серам 2000 в стандартном исполнении (S36)



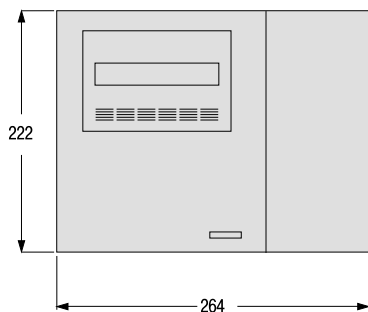
Масса ≈ 9 кг

Вырез



Серам	A (мм)
S46	429
S36	338
S26	250

Серам 2000 в компактном исполнении (S26)



Масса ≈ 7 кг

Sezam 2000

Электрические характеристики

Аналоговые входы

трансформатор тока:	1 А СТ	< 0,001 ВА
ток от 10 до 6250 А	5 А СТ	< 0,025 ВА
трансформатор напряжения:	100 - 120 В	> 100 кОм
напряжение от 220 В до 250 кВ ⁽¹⁾		

Питание

постоянное напряжение	24/30 В пост. т. ⁽²⁾	48/127 В пост. т.	220/250 В пост. т.
потребление	18 Вт	19,5 Вт	21 Вт

Логические входы

напряжение	24/30 В пост. т. ⁽²⁾	48/127 В пост. т.	220/250 В пост. т.
потребление	4 мА	4 мА	3 мА

Логические выходы (реле)

напряжение	24/30 В пост. т.	48 В пост. т.	125 В пост. т.	220/250 В пост. т.	
потребление	8 А	8 А	8 А	8 А	
перегрузка 400 мс	15 А	15 А	15 А	15 А	
включающая способность	15 А	15 А	15 А	15 А	
отключающая способность:	активная нагрузка (пост. ток)	8 А	4 А	0,8 А	0,3 А
	нагрузка L/R = 20 мс (пост. ток)	6 А	2 А	0,4 А	0,15 А
	нагрузка L/R = 40 мс (пост. ток)	4 А	1 А	0,2 А	0,1 А
	активная нагрузка (перем. ток)	8 А	8 А	8 А	8 А
	cos φ = 0,3 (перем. ток)	5 А	5 А	5 А	5 А

⁽¹⁾ До 500 кВ для S46.

⁽²⁾ Отсутствует в S46.

Характеристики окружающей среды

Диэлектрические

электрическая прочность	МЭК 60255-5	2 кВ - 1 мин ⁽¹⁾
импульсное напряжение 1,2/50 мкс	МЭК 60255-5	5 кВ ⁽²⁾

Климатические

рабочая температура	МЭК 60068-2-1 и 2	от -25 °С до +55 °С
	МЭК 60068-2-14	от -25 °С до +55 °С
температура хранения	МЭК 60068-2	от -25 °С до +70 °С
влажная жара	МЭК 60068-2-3	относит. влаж. 93% при 40 °С
		56 дней (хранение) 10 дней (работа)
влияние коррозии	МЭК 60654-4	класс I

Механические

степень защиты	МЭК 60529	IP 51	на передней панели
устойчивость к вибрации	МЭК 60255-21-1	класс I	
устойчивость к механическим ударам	МЭК 60255-21-2	класс I	
сейсмостойкость	МЭК 60255-21-3	класс I	
пожароустойчивость	МЭК 60695-2-1		раскаленный провод, 630 °С

Электромагнитные

излучение	МЭК 60255-22-3	класс х	30 В/м
	МЭК 61000-4-3	класс III	10 В/м
электростатический разряд	МЭК 60255-22-2	класс III	
	МЭК 61000-4-2	класс III	
затухающий колебательный импульс 1 МГц	МЭК 60255-22-1	класс III	
быстрые переходные процессы импульсами по 5 нс	МЭК 60255-22-4	класс IV	
	МЭК 61000-4-4	класс IV	
импульсное напряжение 1,2/50 мкс - 8/20 мкс	МЭК 61000-4-5	класс III	2 кВ в дифференциал. режиме (42 Ом) 1 кВ в обычном режиме (42 Ом)
в условиях наведенных помех	EN 55022/CISPR22	класс B	на вспомогательном питании ⁽³⁾
в электромагнитных полях	EN 55022/CISPR22	класс B	⁽⁴⁾

Маркировка **CE**, проставленная на наших изделиях, гарантирует их соответствие европейским стандартам.

⁽¹⁾ За исключением линии связи 1,4 кВ постоянного тока и вспомогательного питания 2,8 кВ постоянного тока.

⁽²⁾ За исключением линии связи 3 кВ в обычном режиме и в дифференциальном режиме 1 кВ.

⁽³⁾ Общий стандарт EN 50081-1.

⁽⁴⁾ Общий стандарт EN 50081-2.

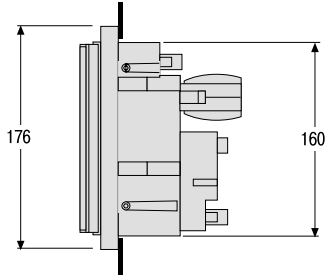
Характеристики

(продолжение)

Seram 1000+

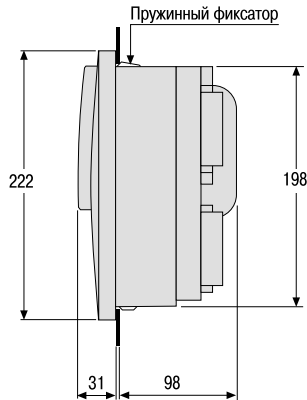
Установка на передней панели показана с усовершенствованным интерфейсом "человек-машина" и с дополнительным модулем MES 114.

Вид сверху

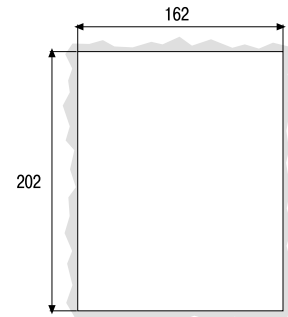


Масса ≈ 1,2 кг (без дополнительных модулей)
Масса ≈ 1,7 кг (с дополнительными модулями)

Вид сбоку



Вырез



Монтажная пластина толщиной < 3 мм

Электрические характеристики

Аналоговые входы

трансформатор тока ⁽¹⁾	1 А СТ	< 0,001 ВА
ток от 1 до 6250 А	5 А СТ	< 0,025 ВА
трансформатор напряжения:	100 - 120 В	> 100 кОм
напряжение от 220 В до 250 кВ		

Входы датчиков температуры ⁽²⁾ (модуль MET 148)

тип датчика	Pt 100	Ni 100 / 120
изоляция от земли	нет	нет

Логические входы (модуль MES 108 или MES 114)

напряжение ⁽²⁾	24 - 250 В пост. т.	-20/+10%	(19,2 - 275 В пост. т.)
потребление	3 мА типовое		

Логические выходы (контакты O1, O2, O11) ⁽²⁾

напряжение	постоянное	24 / 48 В пост. т.	127 В пост. т.	220 В пост. т.	
	переменное (47,5 - 63 Гц)				100-240 В пер. т.
постоянный ток		8 А	8 А	8 А	8 А
отключающая способность:	активная нагрузка	8 / 4 А	0,7 А	0,3 А	
	нагрузка с L/R < 20 мс	6 / 2 А	0,5 А	0,2 А	
	нагрузка с L/R < 40 мс	4 / 1 А	0,2 А	0,1 А	
	активная нагрузка				8 А
	нагрузка cos φ > 0,3				5 А

Логические выходы сигнализации (контакты O3, O4, O12, O13, O14) ⁽²⁾

напряжение	постоянное	24 / 48 В пост. т.	127 В пост. т.	220 В пост. т.	
	переменное (47,5 - 63 Гц)				100-240 В пер. т.
постоянный ток		2 А	2 А	2 А	
отключающая способность:	нагрузка с L/R < 20 мс	2 / 1 А	0,5 А	0,15 А	
	нагрузка cos φ > 0,3				1 А

Источник питания ⁽²⁾

диапазон	от -20 до +50 % (19,2 - 36 В пост. т.)	потребление ⁽³⁾	максимальное потребление ⁽³⁾	ток включения
	24 В пост. т.	3 - 6 Вт	7 - 11 Вт	< 10 А за 10 мс
48 / 250 В пост. т.	от -20 до +10 %	2 - 4,5 Вт	6 - 8 Вт	< 10 А за 10 мс
110 / 240 В пер. т.	от -20 до +10 % (47,5 - 63 Гц)	3 - 9 ВА	9 - 15 ВА	< 15 А за 1-й полупериод

Аналоговый выход (модуль MSA 141)

ток	4 - 20 мА, 0 - 20 мА, 0 - 10 мА
полное сопротивление нагрузки	< 600 Ом (включая монтаж) ⁽²⁾
точность	0,5%

⁽¹⁾ Монтаж выполняется проводом с максимальным сечением ≤ 6 мм² (≥ AWG 10) с наконечником с ушком ∅ 4 мм.

⁽²⁾ Монтаж выполняется проводом с максимальным сечением 0,2 - 2,5 мм² (≥ AWG 24-12) или 2 проводами с максимальным сечением 0,2 - 1 мм² (≥ AWG 24-16).

⁽³⁾ В зависимости от конфигурации.

Seram 1000⁺

Характеристики окружающей среды

Диэлектрические

электрическая прочность для промышленной частоты	МЭК 60255-5		2 кВ - 1 мин ⁽¹⁾
импульс 1,2 /50 мкс	МЭК 60255-5		5 кВ ⁽²⁾

Электромагнитные

быстрые переходные процессы	МЭК 60255-22-4	класс IV	
	МЭК 61000-4-4	класс IV	
затухающий колебательный импульс 1 МГц	МЭК 60255-22-1	класс III	
устойчивость к электромагнитным полям	МЭК 60255-22-3	класс X	30 В/м
	МЭК 61000-4-3	класс III	10 В/м
устойчивость к наведенным РЧ помехам	МЭК 61000-4-6	класс III	10 В
электростатический разряд	МЭК 60255-22-2	класс III	6 кВ / 8 кВ (контакт / воздух)
	МЭК 61000-4-2	класс III	
в условиях наведенных помех	EN 55022 / CISPR 22	класс B	на вспомогательном питании ⁽³⁾
в электромагнитных полях	EN 55022 / CISPR 22	класс A	⁽⁴⁾

Механические

степень защиты	МЭК 60529	IP 52	на передней панели и других закрытых панелях
		IP 20	на задней панели
устойчивость к вибрации	МЭК 60255-21-1	класс II	
устойчивость к механическим ударам	МЭК 60255-21-2	класс II	
сейсмостойкость	МЭК 60255-21-3	класс II	
пожароустойчивость	МЭК 60695-2-1	раскаленный провод	630°C

Климатические

рабочая температура	МЭК 60068-1 и 2		от -25°C до +70°C
температура хранения	МЭК 60068-1 и 2		от -25°C до +70°C
влажная жара	МЭК 60068-2-3		относит. влаж. 93% при + 40 °C,
			56 дней (хранение) 10 дней (работа)

⁽¹⁾ За исключением линии связи в дифференциальном режиме 1 кВ.

⁽²⁾ За исключением линии связи 3 кВ в обычном режиме и в дифференциальном режиме 1 кВ.

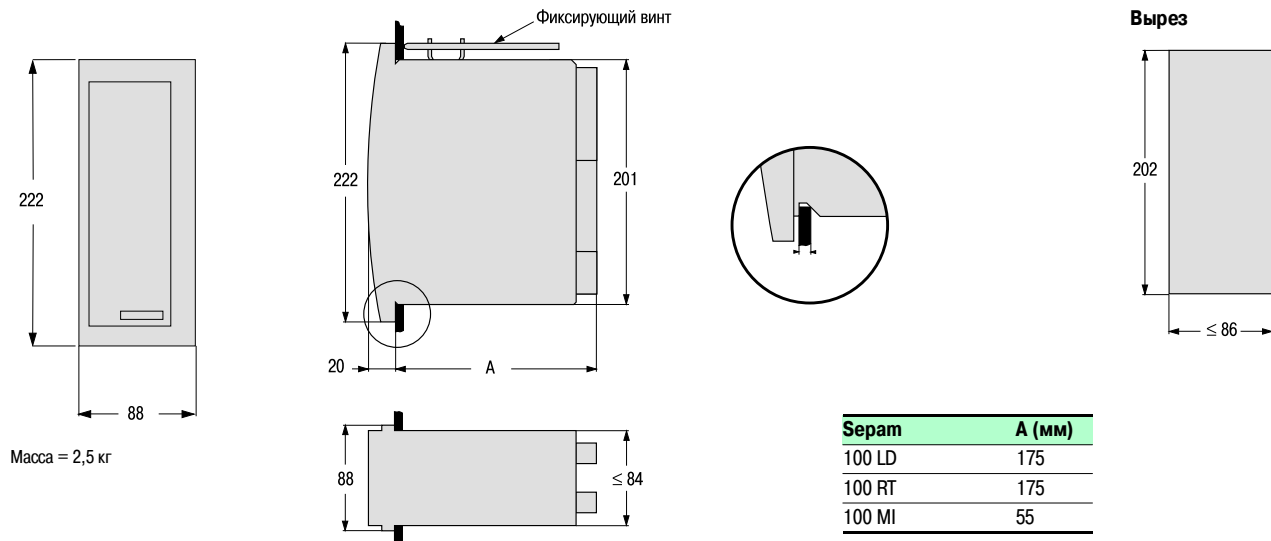
⁽³⁾ Основной стандарт EN 50081-1.

⁽⁴⁾ Основной стандарт EN 50081-2.

Характеристики

(продолжение)

Seram 100



Масса = 2,5 кг

Электрические характеристики Seram 100 RT

Логические входы				
напряжение	24/30 В пост. т.	48/127 В пост. т.	220/250 В пост. т.	
потребление	10 мА	5 мА	4 мА	
типичное время фильтрации	5 мс			
Логические выходы				
отключающая способность ⁽¹⁾	24/30 В пост. т.	48 В пост. т.	127 В пост. т.	220/250 В пост. т.
контакт O1	7 А	4 А	0,7 А	0,3 А
контакты O2 - O5	3,4 А	2 А	0,3 А	0,15 А
включающая способность	8 А			
постоянный ток	8 А			
количество коммутаций с полной нагрузкой	10 000			
время срабатывания	тип. 15 мс			
(с входа на выходы)	макс. 25 мс			
Источник питания				
	диапазон	потребление в дежурном режиме	максимальное потребление	ток включения
24/30 В пост. т.	± 20%	2,5 Вт	6,5 Вт	< 10 А за 10 мс
48/127 В пост. т.	± 20%	3,5 Вт	7,5 Вт	< 10 А за 10 мс
220/250 В пост. т.	- 20/+10%	4 Вт	9 Вт	< 10 А за 10 мс

Электрические характеристики Seram 100 MI

Логические входы		
напряжение	24/30 В	48/127 В
потребление макс. на вход	35 мА	34 мА
Логические выходы (реле)		
напряжение	24/30 В	48/127 В
допустимый постоянный ток	8 А	
отключающая	активная нагрузка (пост. т.)	4 А
способность:	активная нагрузка (пер. т.)	0,3 А
количество коммутаций под нагрузкой	8 А	8 А
количество коммутаций под нагрузкой	10 000	10 000
Источник питания		
вспомогательный источник	24 - 30 В	-20/+10%
ток постоянный или переменный (50 или 60 Гц)	48 - 127 В	-20/+10%
потребление	24 - 30 В: 7,7 ВА макс. (при 33 В)	
	48 В: 4 ВА	
	110 В: 18 ВА	

Seram 100

Электрические характеристики Seram 100 LD

Аналоговые входы (с платой)				
постоянный ток	10 In			
трехсекундная перегрузка	500 In			
Логический вход (дистанционное квитирование)				
напряжение	24/250 В пост. т.		127/240 В пер. т.	
максимальное потребление	3,5 Вт		3,7 ВА	
Логические выходы				
постоянный ток	8 А			
напряжение	24/30 В пост. т.	48 В пост. т.	127 В пост./пер. тока	220 В пост./пер. тока
отключающая способность (контакт O1):	активная нагрузка (пост. т.)	7 А	4 А	0,7 А
	активная нагрузка (пер. т.)			8 А
отключающая способность (контакты O2 - O5):	активная нагрузка (пост. т.)	3,4 А	2 А	0,3 А
	активная нагрузка (пер. т.)			4 А
Источник питания				
	диапазон	потребление в дежурном режиме	максимальное потребление	ток включения
24/30 В пост. т.	±20 %	2,5 Вт	6 Вт	< 10 А за 10 мс
48/125 В пост. т.	±20 %	3 Вт	6 Вт	< 10 А за 10 мс
220/250 В пост. т.	-20/+10 %	4 Вт	8 Вт	< 10 А за 10 мс
100/127 В пер. т.	-20/+10 %	6 ВА	10 ВА	< 15 А за 10 мс
220/240 В пер. т.	-20/+10 %	12 ВА	16 ВА	< 15 А за 10 мс
рабочая частота	47,5 - 63 Гц			

Характеристики окружающей среды

Климатические			
рабочая температура	МЭК 60068-2		от -10 °С до +70 °С ⁽¹⁾
температура хранения	МЭК 60068-2		от -25 °С до +70 °С
влажная жара	МЭК 60068-2		+40 °С при отн. вл. 93 %
влияние коррозии	МЭК 60654-4	класс I	
Механические			
степень защиты	МЭК 60529	IP 51 ⁽²⁾	на передней панели
устойчивость к вибрации	МЭК 60255-21-1	класс I	
устойчивость к механическим ударам	МЭК 60255-21-2	класс I	
сейсмостойкость	МЭК 60255-21-3	класс I	
пожароустойчивость	МЭК 60695-2-1		раскаленный провод
Диэлектрические			
электрическая прочность для промышленной частоты	МЭК 60255-5		2 кВ - 1 мин
импульс 1,2/50 мкс	МЭК 60255-5		5 кВ
Электромагнитные			
устойчивость к излучению	МЭК 60255-22-3	класс х	30 В/м
электростатический разряд	МЭК 60255-22-2	класс III	
однонаправленные переходные процессы	МЭК 61000-4-5		
затухающий колебательный импульс 1 МГц	МЭК 60255-22-1	класс III	
быстрые переходные процессы 5 нс	МЭК 60255-22-4	класс IV	

Маркировка **CE**, проставленная на наших изделиях, гарантирует их соответствие европейским стандартам.

⁽¹⁾ От -5 °С до +55 °С для Seram 100 LD и Seram 100 LA.

⁽²⁾ IP 41 для Seram 100 LD.



Обучение специалистов

Услуги

Успех создания электроустановки и разработки архитектуры средств контроля и управления заключается не только в правильном анализе потребностей производства, но также в нахождении оптимального технико-экономического решения в результате работы опытных специалистов.

Для оказания помощи в Вашем выборе или для подтверждения правильности каких-либо решений, Schneider Electric может предложить Вам помощь опытных специалистов.

Наши сотрудники готовы помочь Вам в реализации следующих задач:

- предварительное изучение и исследование селективности Вашей сети;
- исследование архитектуры Вашей системы контроля и управления;
- устройства **Seram**, адаптированные к Вашему виду применения;
- испытания и ввод в эксплуатацию;
- модернизация оборудования и техническое обслуживание;
- обучение персонала.

Модернизация

Возможности и характеристики **Seram** делают его конкурентноспособным, в особенности, при проведении модернизации релейной защиты и встраивании в системы диспетчеризации.

Он легко интегрируется в электроустановку, так как адаптируется к любым типам датчиков и, благодаря гибкости его программирования, подходит к любым схемам управления.



Пример исследования селективности сети

«Шнейдер Электрик» в СНГ и странах Балтии

- Алматы, Казахстан, 480009, пр-т Абая 157, офис 9, тел.: (3272) 50 93 88, тел./факс: (3272) 50 63 70
 - Ашгабад, Туркменистан, 744030, ул. Нейтральный Туркменистан, 28, офисы 326-327, тел.: (99312) 39 00 38, факс: (99312) 39 34 65
 - Вильнюс, Литва, LT-2012, ул. Веркиу, 44, тел.: (370) 278 59 59, факс: (370) 278 59 62
 - Днепропетровск, Украина, 49000, ул. Ломаная, 19, офис 405, тел./факс: (380 567) 70 21 94
 - Донецк, Украина, 83048, ул. Университетская, 77, тел.: (380 623) 37 53 42, факс: (380 623) 32 38 50
 - Екатеринбург, 620219, ул. Белинского, 34, офис 77, тел./факс: (3432) 69 44 62
 - Казань, 420007, ул. Чернышевского, 43/2, офис 401, тел./факс: (8432) 92 24 45
 - Калининград, 236040, Гвардейский пр., 15, тел./факс: (0112) 43 65 75
 - Киев, Украина, 04070, ул. Набережно-Крещатицкая, 10 Б, тел.: (380 44) 490 62 10, факс: (380 44) 490 62 11
 - Краснодар, 350000, ул. Северная, 324 Б, офис 31, тел./факс: (8612) 64 06 38
 - Львов, Украина, ул. Грабовского, 11, к. , офис 304, тел.: (380322) 97 00 53
 - Минск, Белоруссия, 220004, пр-т Машерова, 5, офис 502, тел.: (017) 223 75 50, факс: (017) 223 97 61
 - Москва, 129281, ул. Енисейская, 37, тел.: (095) 797 40 00, факс: (095) 797 40 02
 - Нижний Новгород, 603000, пл. Горького, 6, офис 511, тел.: (8312) 34 14 54, факс: (8312) 30 58 25
 - Николаев, Украина, 54001, ул. 68 Десантников, 2, тел.: (380512) 50 00 22, факс: (380512) 50 00 21
 - Новосибирск, 630005, Красный пр-т, 86, тел.: (3832) 58 54 21, факс: (3832) 58 54 22
 - Рига, Латвия, LV-1035, ул. А. Деглава, 60, тел.: (371) 780 23 74, факс: (371) 754 62 80
 - Самара, 443001, ул. Самарская, 203 Б, офис 213, тел./факс: (8462) 42 33 68
 - Санкт-Петербург, 191126, ул. Звенигородская, 3, тел.: (812) 112 41 43, факс: (812) 314 78 05
 - Таллинн, Estonia, Ehitajate tee 100, тел.: (372) 650 97 00, факс: (372) 650 97 22
- Центр информационной поддержки: (095) 797 32 32
• <http://www.schneider-electric.ru>